

Alumīnija L profils 40x50x1,8
(T profils 110x50x1,8)

Dībelis EJOT DH (5 gab./m²)

Nerūsējošā tērauda
L-veida kronšteini

Logu uzstādīšanas leņķis

ISOVER FireProtect skrūve
Max. solis - 300mm

Alumīnija L profils ar perforāciju
gaisa plūsmas nodrošināšanai

Līmlente ISOVER FACADE TAPE
(90 mm)

0,5 mm bieza cinkotā tērauda
skārda U profils

Silikons (hibrīd hermētiķis)

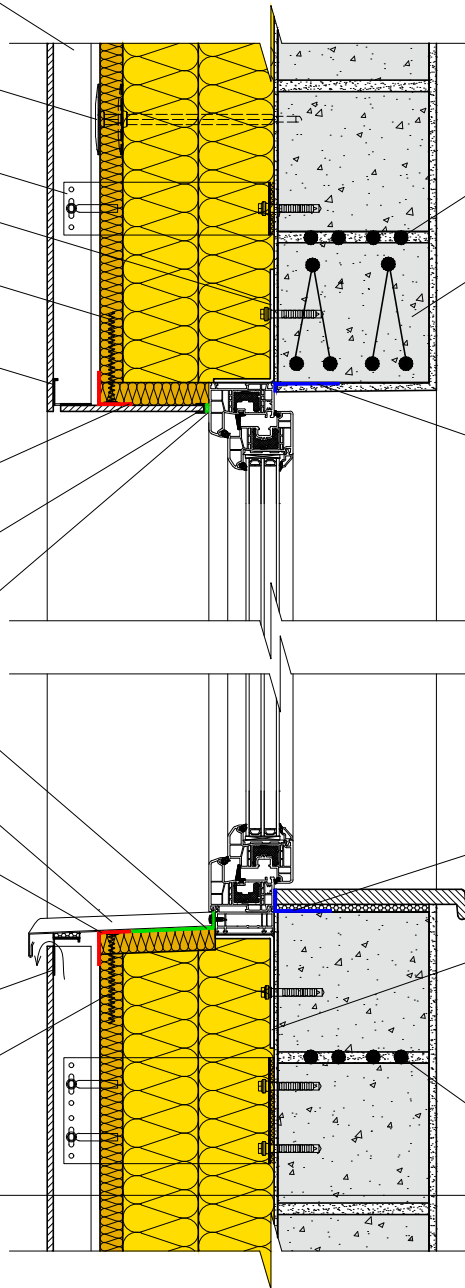
Vēja izolācijas līmlente logiem

Cinkotā skārda ārējā palodze
min. b = 0,7 mm

Līmlente ISOVER FACADE TAPE
(90 mm)

Alumīnija L profils ar perforāciju
gaisa plūsmas nodrošināšanai

ISOVER FireProtect skrūve
Max. solis - 300mm



Fibo Bi-armatūra 2xØ4mm
virs loga ailes

Fibo pārsedze

Tvaika izolācijas līmlente logiem

Tvaika izolācijas līmlente logiem

Logu uzstādīšanas leņķis

Fibo Bi-armatūra 2xØ4mm
zem loga ailes

U-Vērtība = 0.16 W/(m²·K)

Iekšējais apmetums - Weber IP 18 (5-20 mm)

Nesošais mūris - Fibo Efekt 3 MPa bloki (200mm)

Izlīdzinošais apmetums - Weber IP 18 (5 mm)

Siltumizolācija - ISOVER PREMIUM 33 (200mm)

Pretvēja izolācija - ISOVER FACADE (30mm)

Vēdināma gaisa šķirkārta (62 mm)

Metāla apakškonstrukcija

Pašlīmējošā EPDM lente

Šķiedrcementa apdares plāksnes (8 mm)