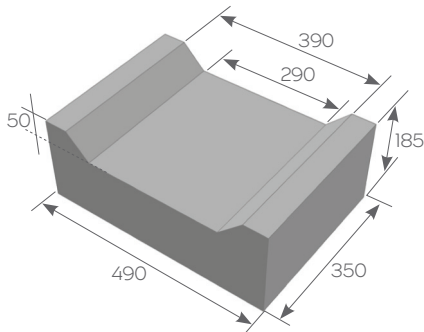


Fibo pamata pēdas bloki



Fibo pamata pēdas bloki ir paredzēti lentveida pamatiem - dzelzsbetona konstrukcijai, kas iet pa visu ēkas perimetru un ko izbūvē zem visām nesošajām pamatu sienām, saglabājot vienādu pamata šķērsgriezuma laukumu. Fibo pamata pēdas blokiem ir $\geq 4 \text{ N/mm}^2$ spiedes izturība, 850 kg/m^3 tilpumsvars un bloka virspusē izveidots speciāls 50 mm padziļinājums armatūrai un betonam.

Fibo pamata pēdas blokus nemūrē - tos uz izlīdzinātas virsmas saliek cieši vienu pie otra, izveidojot 490 mm platu lentu. Bloku padziļinājumā uz fiksatoriem uzstāda tērauda armatūru, ko pēc tam pārlej ar betonu. Būtiski, lai java iespiestos zem stieņiem, radot pēc iespējas monolitāku joslu. Piemērotākais betons Fibo monolitizēšanas darbiem ir **weber S-100** (6 litru patēriņš uz vienu bloku).



Fibo pamata pēdas bloks

Bloka platums, mm	350
Garums, mm	490
Augstums, mm	185
Svars, kg	25,3
Skaitis paletē, gab.	42
Skaitis m ³ , gab.	31,5
Mūrējums no 1 m ³ blokiem	3,2 m ²