



EKSPLOATĀCIJAS ĪPAŠĪBU DEKLARĀCIJA

pēc ES Būvizstrādājumu reglamenta (angļu val.CPR) Nr. 305/2011

Nr. PAM_KAMP_250

1. Unikāls izstrādājuma tipa identifikācijas numurs:

II kategorijas stūra pamatu bloki 250

2. Tipa, partijas vai sērijas numurs vai kāds cits būvizstrādājuma identifikācijas elements:

GS1 numurs 4779024422735 (nosaukums, gabalu skaits uz paletes, ražošanas datums, izmantošanas atļaujas datums – iespiesti uz iepakojuma)

3. Būvizstrādājuma paredzētais izmantojums, kā paredzējis ražotājs:

Pamatu izbūvei mazstāvu ēkām

4. Ražotājs:

UAB „Leca Lithuania“
Dvaro g. 162F, Šiauliai LT-76197,
Lietuva
www.weber.lt

5. Eksploataācijas īpašību noturības novērtējuma un pārbaudes sistēma:

Sistēma 4

6. Eksploataācijas īpašību deklarācija, kas saistīta ar būvizstrādājumu, kam bija izdots Eiropas tehniskais apstiprinājums:

EN771-3:2011+A1:2015

A Saint-Gobain brand

UAB „Leca Lithuania“
Adr. Dvaro g. 162F, Šiauliai LT-76197, Lietuva
Juridinio asmens kodas: 304516437
PVM mokētojo kodas: LT100010899815
Sąskaitos nr: LT122140030003951987
Tel. 8 41 544505



EKSPLUATĀCIJAS ĪPAŠĪBU DEKLARĀCIJA

pēc ES Būvizstrādājumu reglamenta (angļu val.CPR) Nr. 305/2011

7. Deklarētās ekspluatācijas īpašības

| Būtiskie raksturlielumi | Ekspluatācijas īpašības |
|-----------------------------------------|-----------------------------------------------|
| Izmēri (garums x platums x augstums) | 500x250x200mm |
| Izmēru tolerance: | |
| -kategorija | D1 (EN 772-16:2011) |
| -plakanība | NPD |
| -Forma paralēlskalnis: | NPD |
| Konfigurācija | Sk. pievienotā ilustrācijā |
| Spiedes stiprība: | |
| - vidējā vērtība | 4.5 N/mm ² (EN 772-1:2011+A1:2015) |
| - slodzes pielietošanas virziens | Perpendikulāri virsmai |
| - produkta kategorija | II (otrā) |
| Izmēru stabilitāte: mitruma deformācija | NPD |
| Bīdes stiprība | NPD |
| Ugunsizturības klase | A1 |
| Ūdens absorbcija | NPD |
| Tvaika caurlaidības koeficients | 5/15 (EN 1745) |
| Gaisa skaņas izolācija: | |
| - sausai blīvums (bruto) | 1100 kg/m ³ ± 10% (EN 772-13:2003) |
| - konfigurācija, izmēri, pielaides | Sk. augstāk |
| Siltumvadītspējas koeficients | NPD |
| Ilgizturība sasalšanas un atkušana | 50 cikli (L 1428.17:2005) |

Norādītā produkta veiktspēja atbilst visām deklarētajām ekspluatācijas īpašībām. Šo ekspluatācijas īpašību deklarāciju iesniedz saskaņā ar Regulu (ES) Nr. 182/2011. 305/2011, par tā saturu atbild vienīgi tajā nosauktais ražotājs.

Parakstīts (ražotājs un viņa vārds):

Ražošanas direktors Audrius Gričius

(Vārds, uzvārds un amats)

Dvaro 162F, Šauļi,
2019-07-30

(paraksts)

A Saint-Gobain brand

UAB „Leca Lithuania“
Adr. Dvaro g. 162F, Šiauliai LT-76197, Lietuva
Juridinio asmens kodas: 304516437
PVM mokėtojo kodas: LT100010899815
Šaškaitos nr: LT122140030003951987
Tel. 8 41 544505



EKSPLOATĀCIJAS ĪPAŠĪBU DEKLARĀCIJA

pēc ES Būvizstrādājumu reglamenta (angļu val.CPR) Nr. 305/2011

Tulkojums atbilst oriģinālam:

Normunds Mitko, Weber pārdošanas vadītājs

SIA "Saint-Gobain Celtniecības Produkti"

10.10.2019

A Saint-Gobain brand

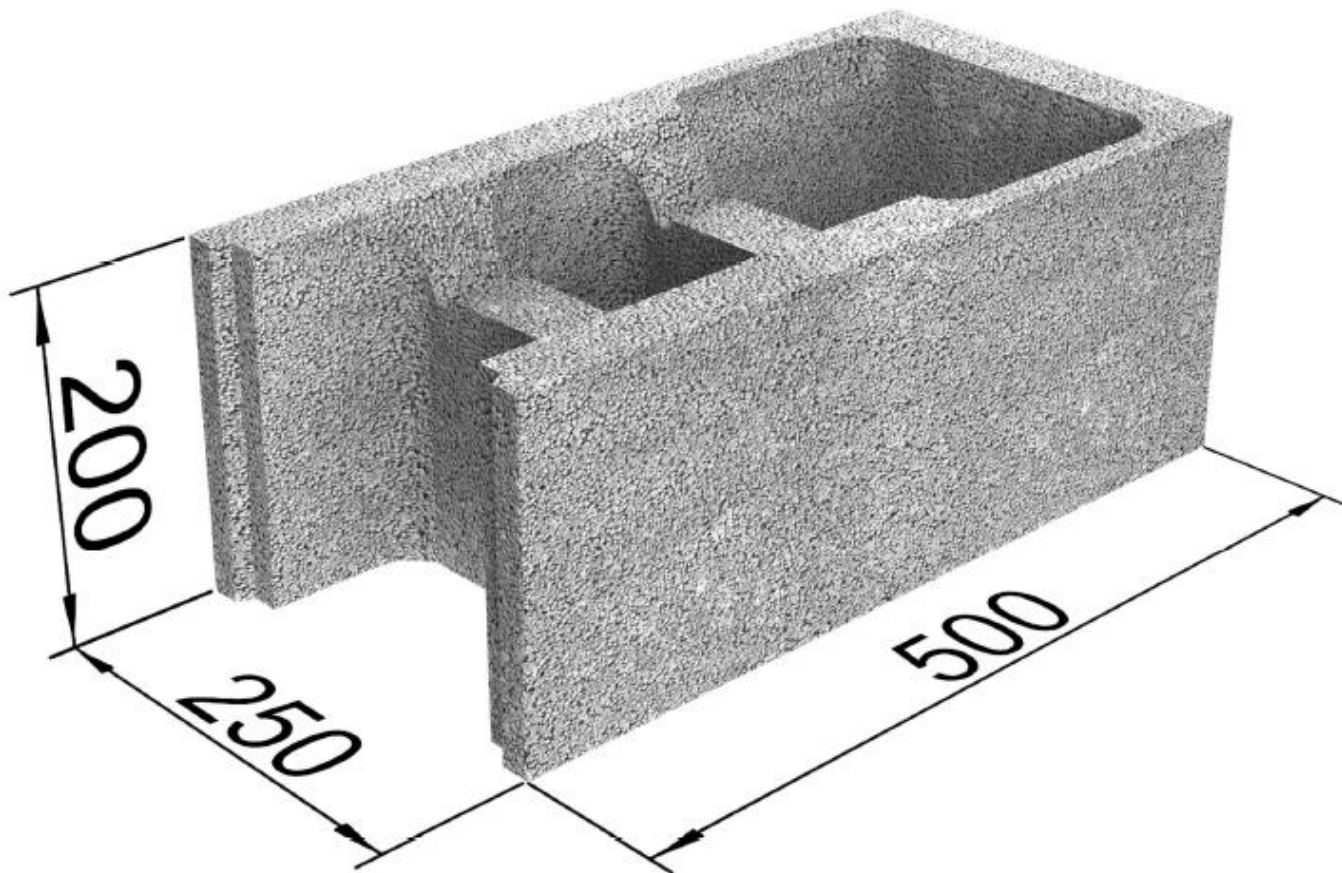
UAB „Leca Lithuania“
Adr. Dvaro g. 162F, Šiauliai LT-76197, Lietuva
Juridinio asmens kodas: 304516437
PVM mokētojo kodas: LT100010899815
Sąskaitos nr: LT122140030003951987
Tel. 8 41 544505



EKSPLOATĀCIJAS ĪPAŠĪBU DEKLARĀCIJA

pēc ES Būvizstrādājumu reglamenta (angļu val.CPR) Nr. 305/2011

Pielikums: ilustrācija



A Saint-Gobain brand

UAB „Leca Lithuania“
Adr. Dvaro g. 162F, Šiauliai LT-76197, Lietuva
Juridinio asmens kodas: 304516437
PVM mokėtojo kodas: LT100010899815
Šaškaitos nr: LT122140030003951987
Tel. 8 41 544505